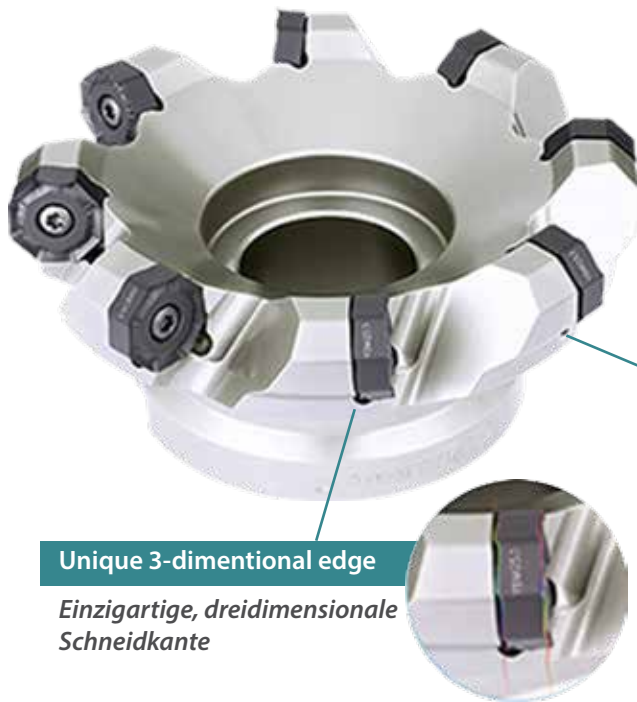


FMA12 *Kr:45°*

High Performance Face Mill with 16 edges for outstanding economy

Hochleistungs-Planfräser mit 16 Schneidkanten für hervorragende Wirtschaftlichkeit

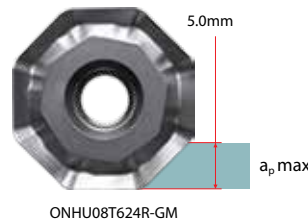


Unique 3-dimensional edge

Einzigartige, dreidimensionale Schneidkante



a_p max:



ONHU08T624R-GM

Economic / Wirtschaftlichkeit:



8x2=16 edges

Double negative rake angle, in combination with helical insert structure, achieves double positive axial angle, which will help reduce cutting resistance and improve chip evacuation.

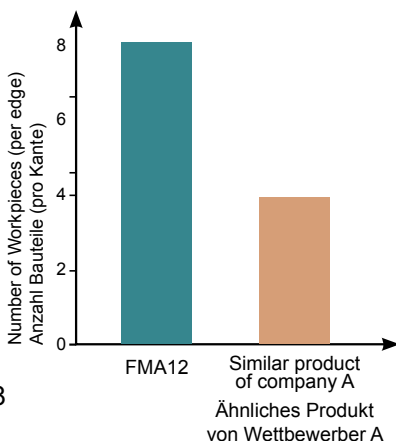
Doppelt negative Spanwinkel in Kombination mit einer spiralförmigen Struktur führen zu doppelt positiven Achswinkeln, die zu einer Reduzierung des Schneidwiderstandes führen und die Spanabfuhr verbessern.

Smooth cut due to positive and sharp cutting edge.

Weicher Schnitt durch positive und scharfe Schneidkantenausführung.

Comparing of wear

Vergleich



Example

Beispiel



Workpiece: Cylinder
Werkstück: Zylinder

Workpiece Material: HB250 Gray cast iron
Werkstück Material: Grauguss

Machining: Face milling
Bearbeitung: Planfräsen

Tool / Werkzeug: FMA12-160-C40-ON08-10

Inserts / WSP: ONHU08T624R-GM/YBD152

Cutting data: $V_c=150\text{m/min}$ $f_z=0.25\text{ mm/z}$
Schnittdaten: $a_p=3\text{mm}$ $a_e=160\text{mm}$

Cooling: External
Kühlung: Außen

Insert Grade:
WSP Sorten:

YBM253

CVD
P20 - P40
M10 - M30

YBG205

PVD
P10 - P30
M10 - M30

YBD152

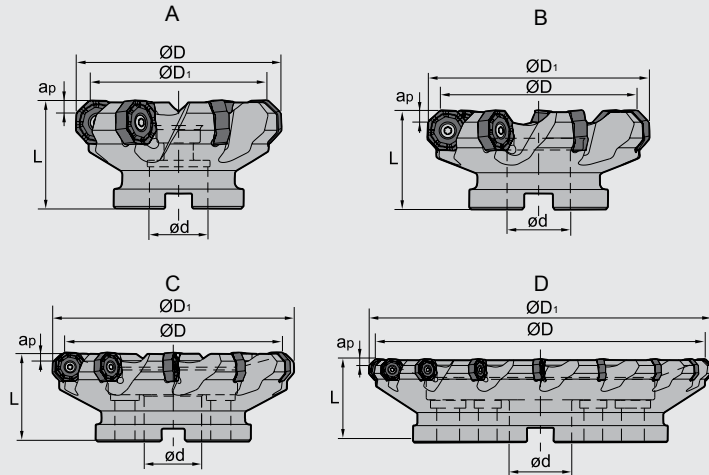
CVD
K05 - K25

Face Milling Tools · Planfräser

Kr:45°



FMA12 P K



Specification of tools · Werkzeug Beschreibung

Type Typ	*	Stock Lager		Dimension (mm) Abmessung					No. of teeth Zähne	Coupling Aufnahme	Weight Gewicht (kg)
		R	L	ØD	ØD ₁	Ød	L	a _{pmax}			
FMA12											
-063-A22-ON08-05	*	●		63	78	22	50	5.0	5	A	0,6
-080-A27-ON08-06	*	●		80	95	27	50	5.0	6	A	0.97
-100-B32-ON08-07		●		100	115	32	50	5.0	7	B	1.28
-100-B32-ON08-07C	*	●		100	115	32	50	5.0	7	B	1.28
-125-B40-ON08-08		●		125	140	40	63	5.0	8	B	2.59
-125-B40-ON08-08C	*	●		125	140	40	63	5.0	8	B	2.59
-160-C40-ON08-10		●		160	175	40	63	5.0	10	C	4.10
-200-C60-ON08-12		○		200	215	60	63	5.0	12	C	5.68
-250-C60-ON08-14		○		250	265	60	63	5.0	14	C	11.90
-315-D60-ON08-18		○		315	330	60	80	5.0	18	D	20.41

* Internal coolant · Innenkühlung

● Ex stock / ab Lager ○ On demand / auf Anfrage

Spare Parts · Ersatzteile

Diameter Durchmesser Ø D	Insert WSP	Screw Schraube	Drehmoment Torque	Wrench Schlüssel	
Ø80-Ø315	ONHU08T624R-GM	I60M5X13	5 Nm	WT20IT	

We recommend to use torque wrenches · Wir empfehlen den Einsatz von Drehmomentschlüsseln

