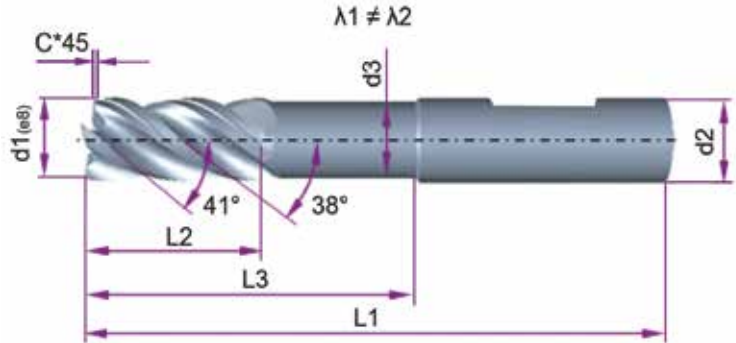
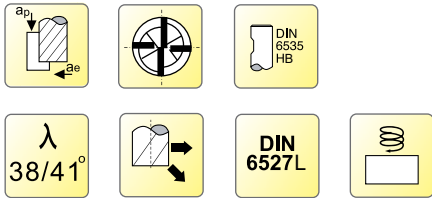


Milling · Fräsen

Solid Carbide end mills · Vollhartmetallschaftfräser

5602R38414GM

4-flute end mills
4-Schneiden VHM Schaftfräser



Type Typ	Dimension (mm) Abmessungen							Teeth Zähne Z	Application Anwendung Grade Sorte	P M K		
	d1(e8)	d2(h6)	L1	L2	d3	L3	C*45°			KMG 405		
5602R38414GM-0400	4	6	57	11	3.70	19	0.01-0.06	4			●	
5602R38414GM-0500	5	6	57	13	4.70	21	0.01-0.06	4			●	
5602R38414GM-0600	6	6	57	13	5.70	21	0.06-0.10	4			●	
5602R38414GM-0800	8	8	63	19	7.70	27	0.06-0.10	4			●	
5602R38414GM-1000	10	10	72	22	9.50	32	0.06-0.10	4			●	
5602R38414GM-1200	12	12	83	26	11.50	38	0.10-0.15	4			●	
5602R38414GM-1400	14	14	83	26	13.50	38	0.10-0.15	4			●	
5602R38414GM-1600	16	16	92	32	15.50	44	0.10-0.15	4			●	
5602R38414GM-1800	18	18	92	32	17.50	44	0.10-0.15	4			●	
5602R38414GM-2000	20	20	104	38	19.50	54	0.15-0.20	4			●	

Material Overview · Material Übersicht

✓ = Very suitable · Sehr empfohlen
✓ = Suitable · Empfohlen

KMG405

Workpiece material Werkstückstoff											
Carbon steel Kohlenstoff Stahl	Alloy steel Legierter Stahl	Quenched and tempered steel · Vergüteter Stahl		Hardened steel · Gehärteter Stahl		Stainless steel · Rostfreier Stahl	Cast iron, Nodular cast iron Grauguss GGG	Copper alloy Kupfer Leg	Aluminum alloy Alu Leg	Titanium alloy Titan Leg	Heat resist alloy warmfeste Leg
		~40HRC	~50HRC	~60HRC	~68HRC						
✓	✓	✓	✓			✓	✓			✓	✓

● Ex Stock / ab Lager ○ On demand / auf Anfrage

Recommended cutting data · Empfohlene Schnittdaten

5501R38414GM | 5502R38414GM(-R) | 5602R38414GM(-R)

Workpiece material Werkstückmaterial	Carbon steel, Alloy steel Kohlenstoffstahl Leg. Stahl ~30HRC		Alloy steel, Tool steel, Pre-hardened steel Leg. Stahl, Vergüteter Stahl 30 ~ 45HRC		Austenitic Stainless steel, Titanium alloy Austenitischer rostfreier Stahl, Titan-Legier.		hardened steel Gehärteter Stahl 45 ~ 55 HRC		Heat resist. super alloy Warmfeste Superlegierung.	
	Diameter Ø Durchmesser (mm)	Rotating Drehzahl (min ⁻¹)	Feed Vorschub (mm/min)	Rotating Drehzahl (min ⁻¹)	Feed Vorschub (mm/min)	Rotating Drehzahl (min ⁻¹)	Feed Vorschub (mm/min)	Rotating Drehzahl (min ⁻¹)	Feed Vorschub (mm/min)	Rotating Drehzahl (min ⁻¹)
4	10000	1800	10000	1800	6800	1080	4800	384	2800	224
5	8000	1760	8000	1760	5500	1100	3800	380	2200	220
6	7000	1960	7000	1960	4600	1120	3200	384	1900	228
8	5000	1400	5000	1400	3400	800	2400	384	1400	168
10	4000	1200	4000	1200	2700	680	1900	380	1100	144
12	3500	1040	3500	1040	2300	640	1600	320	900	136
14	3000	1020	3000	1020	2000	560	1400	308	800	120
16	2600	920	2600	920	1700	480	1200	288	700	116
18	2300	840	2300	840	1500	420	1100	308	620	100
20	2100	760	2100	760	1400	440	1000	320	560	96

Max. cutting depth max. Schnitttiefe	

1. The above table shows the standard value of side milling.
2. Please select high precise machine and tool holder.
3. Please use air blow or cutting liquid with high mist retardant property.
4. Down milling is recommended in side milling.
5. Vibration and unusual noise may be generated if the machine rigidity and workpiece fixture stability is low, please reduce the rotating speed and feed rate like mentioned above.
6. Make overhang as short as possible if no interference.

1. Die obige Tabelle zeigt Standard Werte für das Eckfräsen.
2. Bitte präzise Maschinen und Werkzeughalter verwenden.
3. Bitte Luftkühlung oder Schneidflüssigkeit benutzen.
4. Empfohlene Fräsmethode: Gleichlaufräsen.
5. Bei Vibrationen oder unüblichen Geräuschen reduzieren Sie die Schnittdaten (wie oben empfohlen) entsprechend.
6. Werkzeugauskragung so kurz wie möglich wählen.

Milling - Fräsen

Solid Carbide end mills - Vollhartmetallschaftfräser

Recommended cutting data - Empfohlene Schnittdaten

5501R38414GM | 5502R38414GM(-R) | 5602R38414GM (-R)

Workpiece material Werkstückmaterial	Carbon steel, Alloy steel Kohlenstoffstahl Leg. Stahl ~30HRC		Alloy steel, Tool steel, Pre-hardened steel Leg. Stahl, Vergüteter Stahl 30 ~ 45HRC		Austenitic Stainless steel, Titanium alloy Austenitischer rostfreier Stahl, Titan-Legier.		hardened steel Gehärteter Stahl 45 ~ 55 HRC		Heat resist. super alloy Warmfeste Superlegierung	
	Diameter Ø Durchmesser (mm)	Rotating Drehzahl (min ⁻¹)	Feed Vorschub (mm/min)	Rotating Drehzahl (min ⁻¹)	Feed Vorschub (mm/min)	Rotating Drehzahl (min ⁻¹)	Feed Vorschub (mm/min)	Rotating Drehzahl (min ⁻¹)	Feed Vorschub (mm/min)	Rotating Drehzahl (min ⁻¹)
4	8400	1000	4800	480	4800	480	2100	160	2100	160
5	6700	1080	3800	480	3800	480	1700	140	1700	140
6	5600	1120	3200	520	3200	520	1400	140	1400	140
8	4200	1000	2400	480	2400	480	1000	120	1000	120
10	3300	800	1900	400	1900	400	800	120	800	120
12	2800	720	1600	360	1600	360	700	120	700	120
14	2400	640	1400	320	1400	320	600	96	600	96
16	2100	600	1200	280	1200	280	500	80	500	80
18	1900	520	1100	280	1100	280	500	80	500	80
20	1700	560	1000	240	1000	240	400	80	400	80

Max. cutting depth max Schnitttiefe			
--	--	--	--

1. The above table shows the standard value of slot milling..
2. Please select high precise machine and tool holder.
3. Please use air blow or cutting liquid with high mist retardant property.
4. Down milling is recommended in side milling.
5. Vibration and unusual noise may be generated if the machine rigidity and workpiece fixture stability is low, please reduce the rotating speed and feed rate like mentioned above.
6. Make overhang as short as possible if no interference.

1. Die obige Tabelle zeigt Standard Werte für das Nutenfräsen.
2. Bitte präzise Maschinen und Werkzeughalter verwenden.
3. Bitte Luftkühlung oder Schneidflüssigkeit benutzen.
4. Empfohlene Fräsmethode: Gleichlaufräsen.
5. Bei Vibrationen oder unüblichen Geräuschen reduzieren Sie die Schnittdaten (wie oben empfohlen) entsprechend.
6. Werkzeugauskragung so kurz wie möglich wählen.