

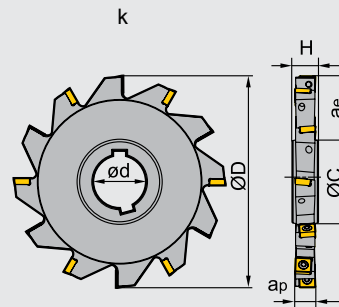
Milling · Fräsen

Indexable Milling Tools · Wendepplattenfräser

Side and face milling tools · Scheibenfräser





SMP03 P M K



■ Specification of tools ·

Type Typ	Stock Lager	Dimensions (mm) Abmessungen							Inserts WSP	No. of teeth Zähne	Coupling Aufnahme	Weight Gewicht (kg)	
		ØD	øc	ød	ae _{max}	ap	H						
SMP03 Arbor mounting	○	-080×8-K27-MP06-10	80	44.0	27	17.6	8	12	MPHT060304-DM	10	K	0.2	
	●	-100×8-K32-MP06-14	100	49.0	32	25.1	8	12		14	K	0.3	
Arbor Aufnahme	●	-100×10-K32-MP06-14	100	49.0	32	25.1	10	14		MPHT080305-DM	14	K	0.4
	○	-125×10-K40-MP06-16	125	57.0	40	33.6	10	14			16	K	0.6
	○	-125×12-K40-MP08-12	125	58.3	40	32.6	12	16		MPHT120408-DM	12	K	0.7
	●	-160×12-K40-MP08-14	160	64.3	40	31.5	12	16			14	K	1.3
	○	-160×16-K40-MP12-12	160	64.6	40	47.6	16	20			12	K	1.6
	○	-160×18-K40-MP12-12	160	65.3	40	47.3	18	24			12	K	1.9
○	-160×20-K40-MP12-12	160	65.3	40	47.3	20	26	12		K	2.1		
○	-200×16-K50-MP12-14	200	74.6	50	62.6	16	20	MPHT120408-DM		14	K	2.5	
○	-200×18-K50-MP12-14	200	75.3	50	62.3	18	24		14	K	2.9		
○	-200×20-K50-MP12-14	200	75.3	50	62.3	20	26		14	K	3.3		
●	-200×20-K50-MP12-14	200	75.3	50	62.3	20	26		14	K	3.3		

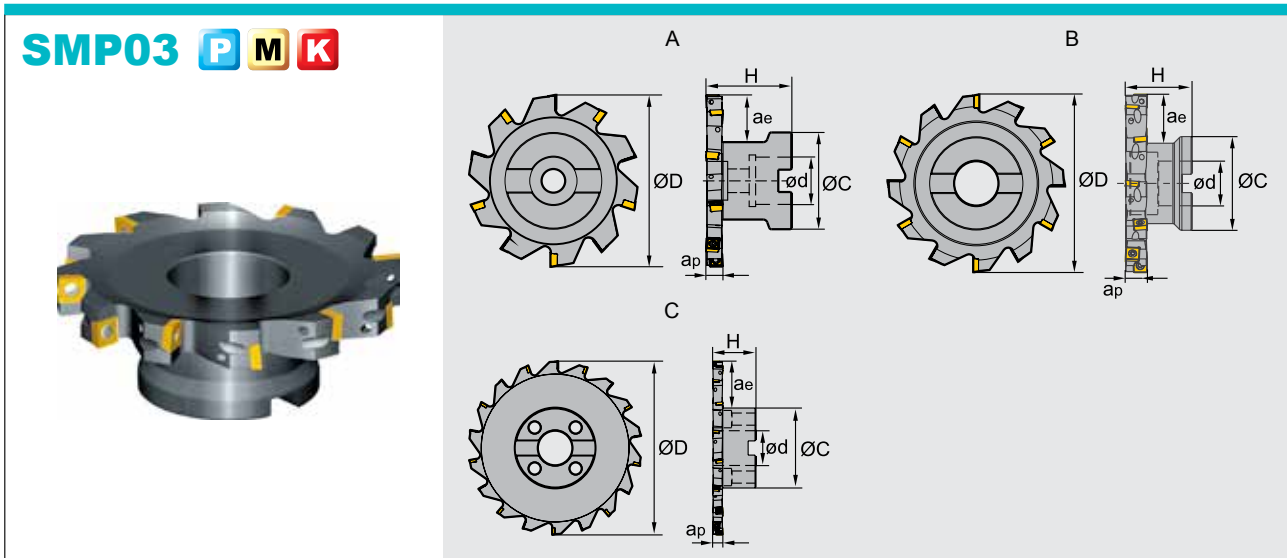
■ Spare parts · Ersatzteile

Diameter Durchmesser Ø D	Insert WSP	Screw Schraube	Wrench Schlüssel	
				
Ø80-Ø125	MP06	I60M2.5x6.5	WT07IP	--
Ø125-Ø160	MP08	I60M3x7	WT09IP	--
Ø160-Ø200	MP12	I60M5x13	--	WT20IS



● Ex Stock / ab Lager ○ On demand / auf Anfrage




Side and face milling tools · Scheibenfräser



■ Specification of tools · Werkzeug Beschreibung

Type Typ	Stock Lager	Dimensions (mm) Abmessungen							Inserts WSP	No. of teeth Zähne	Coupling Aufnahme	Weight Gewicht (kg)		
		R	L	Ø D	ø c	ø d	a _{emax}	a _p					H	
SMP03 Arbor mounting	-080×8-A22-MP06-10	○	○	80	45	22	21	8	40	MPHT060304-DM	10	A	0.4	
	-100×8-B27-MP06-14	○	○	100	55	27	24.5	8	40		14	B	0.6	
Arbor Aufnahme	-100×10-B27-MP06-14	●	○	100	55	27	24.5	10	40		14	B	0.7	
	-125×10-B32-MP06-16	○	○	125	65	32	33.3	10	45		16	B	1.1	
	-125×12-B32-MP08-12	○	○	125	65	32	33	12	45		MPHT080305-DM	12	B	1.4
	-160×12-B40-MP08-14	○	○	160	80	40	44	12	50			14	B	1.9
	-200×12-C40-MP08-18	○	○	200	92	40	52	12	50		18	C	3.2	
	-125×16-B32-MP12-10	○	○	125	65	32	33	16	50		MPHT120408-DM	10	B	2.3
	-160×16-B40-MP12-12	○	○	160	80	40	45	16	60			12	B	2.3
	-160×18-B40-MP12-12	○	○	160	80	40	45	18	60			12	B	2.4
	-200×16-C40-MP12-14	○	○	200	92	40	52	16	50			14	C	3.6
	-200×18-C40-MP12-14	○	○	200	92	40	52	18	50			14	C	3.9
-200×20-C40-MP12-14	○	○	200	92	40	52	20	50	14	C		4.2		

■ Spare parts · Ersatzteile

Diameter Durchmesser Ø D	Insert WSP	Screw Schraube	Wrench Schlüssel	
				
Ø80-Ø125	MP06	I60M2.5×6.5	WT07IP	
Ø125-Ø200	MP08	I60M3×7	WT09P	
Ø125-Ø200	MP12	I60M5×13		WT20IS



Applicable tool
Werkzeug **B11-B18**

Tools code key
Werkzeug ISO **B26-B27**

Grade selection guide
Sortenauswahl **B19-B23**

Technical data
Technische Daten **B215-B220**